

havasis

ÇÖZÜMÜN İLK ADI



Kurumsal & Ürünler

havasis.com.tr



Sipariş & Danışma Hattı

0549 449 3535

Teklif & Ürün Bilgi

info@havasis.com.tr

Kalibrasyon & Bakım Onarım Merkezi

servisdestek@kalibo.com.tr

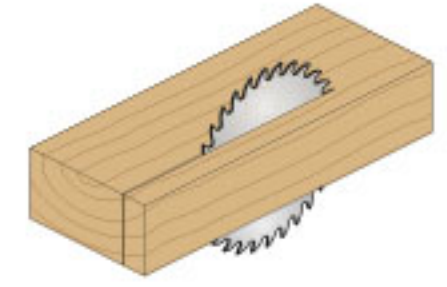
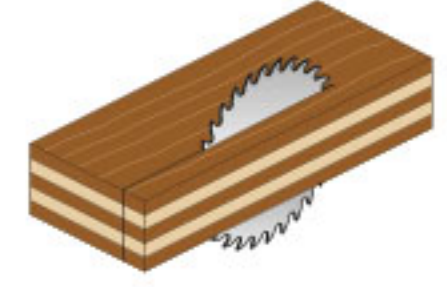
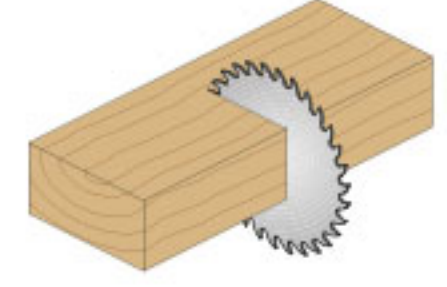
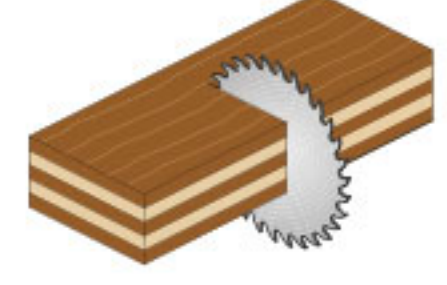
FESTOOL

Katalog

**FESTOOL
KATALOG**

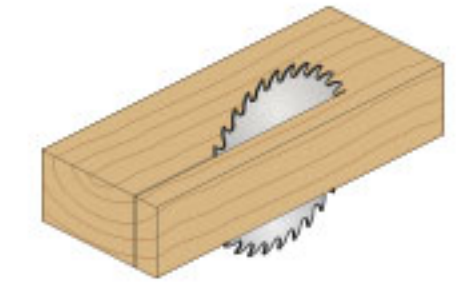
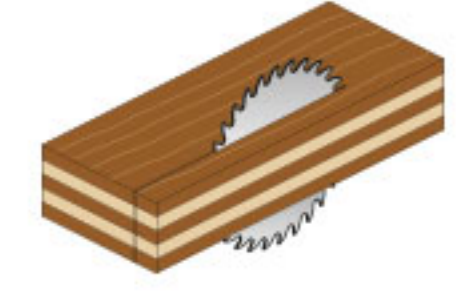
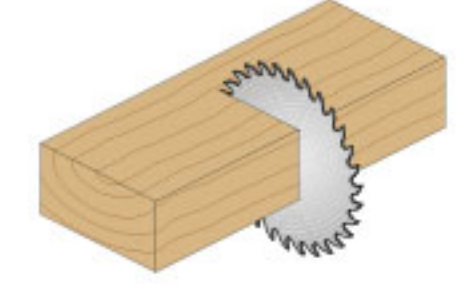
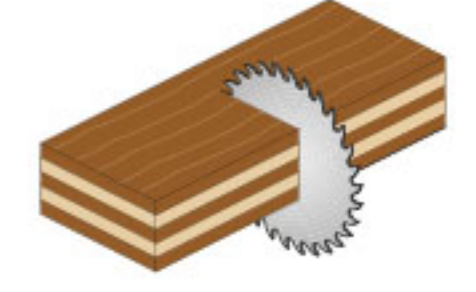
İÇİNDEKİLER - INDEX

Çok yönlü kesim testereleri Saw blades for general purpose	page 4
Çok yönlü kesim testereleri Saw blades for general purpose	page 5
Çok yönlü kesim testereleri Saw blades for general purpose	page 6
Yumuşak ağaçlar için BG form testereleri Soft wood cutting BG form blades	page 7
Çoklu dilme ahşap kesim testereleri Multiple solid wood cutting saw blades	page 8
İnce masif kesim testereleri Thin solid wood cutting saw blades	page 9
Kenar bantlama makina testereleri Circular saw blades for edge bonders	page 10
Trp dişli kesim testereleri Trp teeth high efficiency saw blade	page 11
Ön çizgi testereleri Scoring saw blades	page 12
Portatif kesim testereleri Portable machine saw blades	page 13
Hassas kesim çapraz sivri diş ve oluklu testereleri Quantum tip, and 35° saw blades	page 14
Panel ebatlama testereleri Panel sizing saw blades	page 15
Panel ebatlama testereleri Panel sizing saw blades	page 15
Panel ebatlama çizici testereleri Panel sizing scoring saw blades	page 16
Alüminyum ve pvc kesim testereleri Aluminium and pvc cutting saw blades	page 18
Alüminyum ve pvc kesim testereleri Aluminium and pvc cutting saw blades	page 18
Alüminyum kertme ve kompozit panel derz bıçaklar Grooving cutter for aluminium and kompozit panels	page 17
Elmas uçlu kanal freze bıçakları Grooving cutters saw blades	page 18
Elmas uçlu kanal freze bıçakları Grooving cutters saw blades	page 19



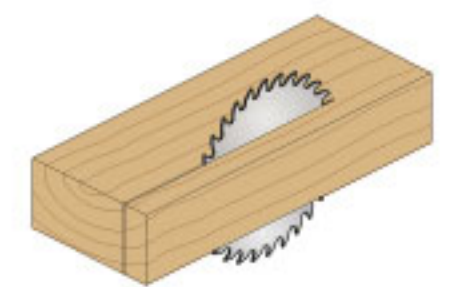
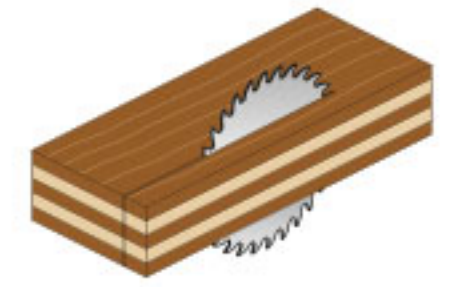
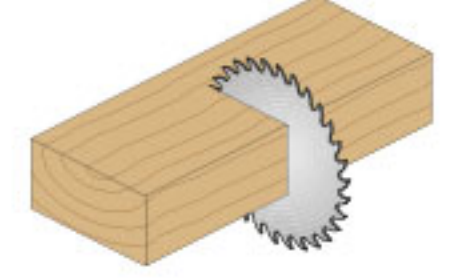
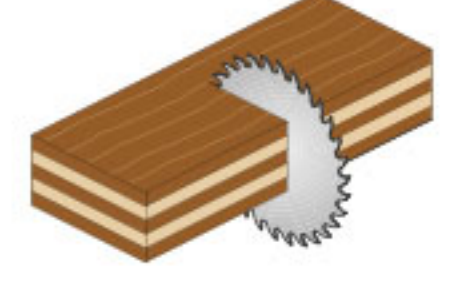
Kod / Art No:	D	B	d	a	Z
DMH 01 00-8001	80	3,0	20-30	10	20
DMH 01 00-8501	85	3,0	20-30	10	20
DMH 01 00-1001	100	3,0	20-30	10	24
DMH 01 00-1002	100	3,0	20-30	10	30
DMH 01 00-1251	125	3,0	20-30	10	24
DMH 01 00-1301	130	3,0	30	10	24
DMH 01 00-1302	130	3,0	30	10	36
DMH 01 00-1401	140	3,0	30	10	24
DMH 01 00-1402	140	3,0	30	10	36
DMH 01 00-1501	150	3,0	30	10	24
DMH 01 00-1502	150	3,0	30	10	36
DMH 01 00-1503	150	3,0	30	10	48
DMH 01 00-1601	160	3,0	30	10	24
DMH 01 00-1602	160	3,0	30	10	48
DMH 01 00-1701	170	3,0	30	10	24
DMH 01 00-1702	170	3,0	30	10	48
DMH 01 00-1801	180	3,0	30	10	24
DMH 01 00-1802	180	3,0	30	10	48
DMH 01 00-1803	180	3,0	30	10	58

Ahşap ve sunta testereleri doğrama ve gönyeleme içingenele amaçlı kullanılan testerelerdir.
Wood and particle board saws are generally used for general-purpose cutting and mitering.



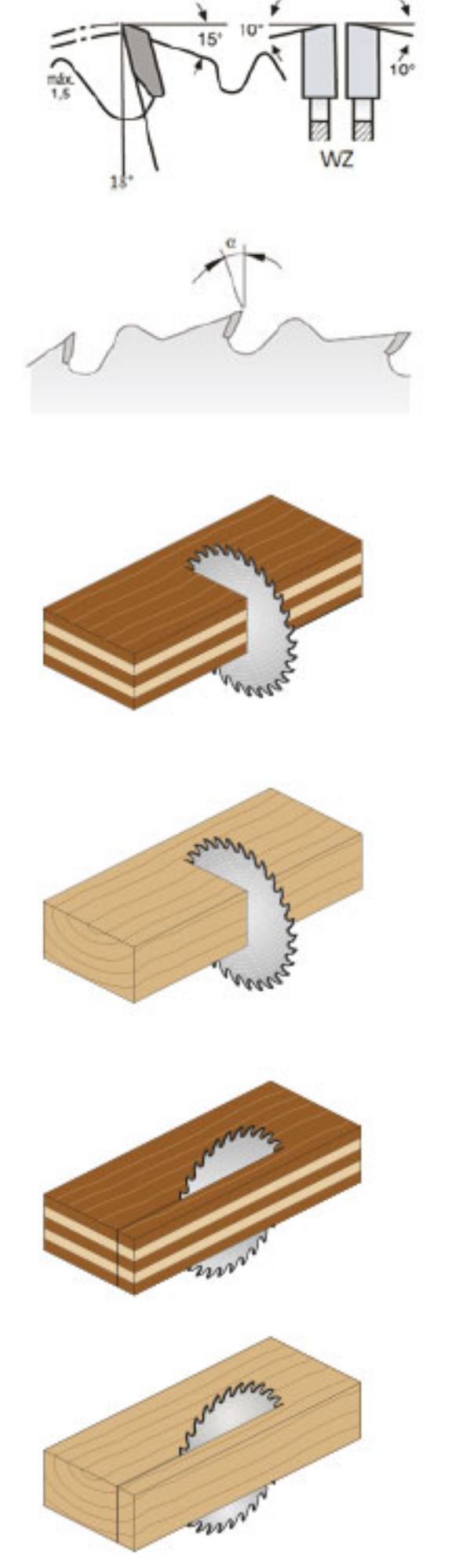
Kod / Art No:	D	B	d	a	Z
DMH 01 00-1901	190	3,0	30	10	24
DMH 01 00-1902	190	3,0	30	10	48
DMH 01 00-2001	200	3,0	30	10	24
DMH 01 00-2002	200	3,0	30	10	36
DMH 01 00-2003	200	3,0	30	10	48
DMH 01 00-2004	200	3,0	30	10	64
DMH 01 00-2101	210	3,0	30	10	24
DMH 01 00-2102	210	3,0	30	10	48
DMH 01 00-2103	210	3,0	30	10	64
DMH 01 00-2501	250	3,2	30	10	48
DMH 01 00-2502	250	3,2	30	10	60
DMH 01 00-2503	250	3,2	30	10	80
DMH 01 00-2601	260	2,8	30	10	60
DMH 01 00-2801	280	2,8	30	10	60
DMH 01 00-3001	300	3,2	30	10	48
DMH 01 00-3002	300	3,2	30	10	60
DMH 01 00-3003	300	3,2	30	10	72
DMH 01 00-3004	300	3,2	30	10	96
DMH 01 00-3051	305	2,8	30	10	72

Ahşap ve sunta testereleri doğrama ve gönyeleme içingeneel amaçlı kullanılan testerelerdir.
Wood and particle board saws are generally used for general-purpose cutting and mitering.



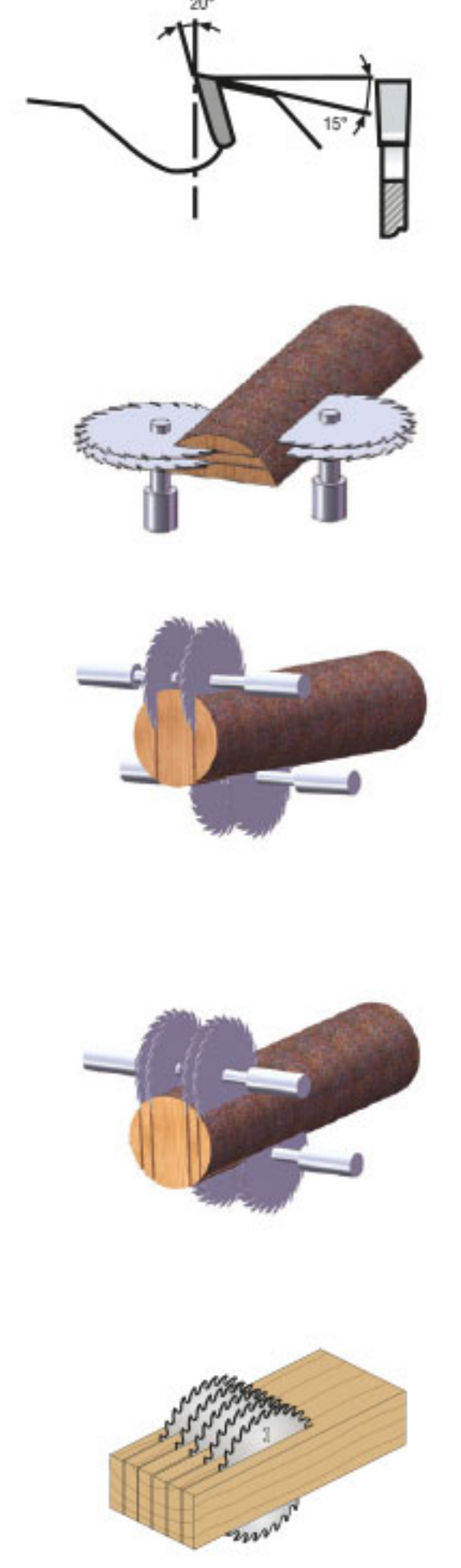
Kod / Art No:	D	B	d	a	Z
DMH 01 00-1901	190	3,0	30	10	24
DMH 01 00-1902	190	3,0	30	10	48
DMH 01 00-2001	200	3,0	30	10	24
DMH 01 00-2002	200	3,0	30	10	36
DMH 01 00-2003	200	3,0	30	10	48
DMH 01 00-2004	200	3,0	30	10	64
DMH 01 00-2101	210	3,0	30	10	24
DMH 01 00-2102	210	3,0	30	10	48
DMH 01 00-2103	210	3,0	30	10	64
DMH 01 00-2501	250	3,2	30	10	48
DMH 01 00-2502	250	3,2	30	10	60
DMH 01 00-2503	250	3,2	30	10	80
DMH 01 00-2601	260	2,8	30	10	60
DMH 01 00-2801	280	2,8	30	10	60
DMH 01 00-3001	300	3,2	30	10	48
DMH 01 00-3002	300	3,2	30	10	60
DMH 01 00-3003	300	3,2	30	10	72
DMH 01 00-3004	300	3,2	30	10	96
DMH 01 00-3051	305	2,8	30	10	72

Ahşap ve sunta testereleri doğrama ve gönyeleme içingeneel amaçlı kullanılan testerelerdir.
Wood and particle board saws are generally used for general-purpose cutting and mitering.



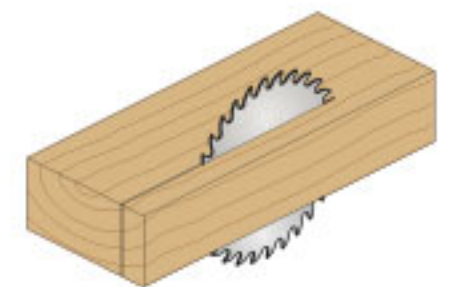
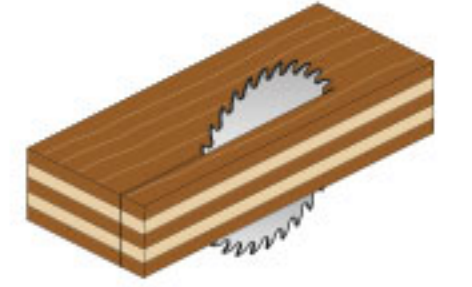
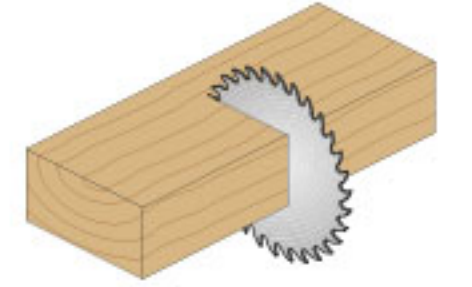
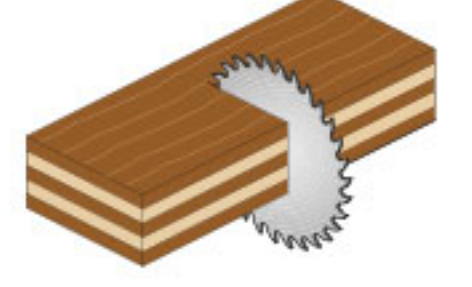
Kod / Art No:	D	B	d	a	Z
DMH 0200-2001	200	3,2	30	15	20
DMH 0200-2501	250	3,2	30	15	24
DMH 0200-3001	300	3,2	30	15	28
DMH 0200-3201	320	3,2	30	15	28
DMH 0200-3501	350	3,5	30	15	32
DMH 0200-4001	400	3,8	30	15	36
DMH 0200-4501	450	4,0	30	15	42
DMH 0200-5001	500	4,0	30	15	48
DMH 0200-5011	500	6,0	30	15	48
DMH 0200-5501	550	4,0	30	15	48
DMH 0200-6001	600	4,0	30	15	56
DMH 0200-6002	600	4,4	30	15	56

Yumuşak ağaç kontratıpla, Yonga levha kesiminde kullanılır.
Softwood plywood is used in chipboard cutting.



Kod / Art No:	D	B	d	a	Z
DMH 0250-1801	180	2,4	40	20	18+3
DMH 0250-2001	200	2,4	30+40	20	18+3
DMH 0250-2002	200	3,2	30+40	20	18+3
DMH 0250-2501	250	2,4	30+40	20	24+4
DMH 0250-2502	250	3,2	30	20	24+4
DMH 0250-2503	250	3,2	70+75	20	24+4
DMH 0250-3001	300	2,8	70+75	20	24+4
DMH 0250-3002	300	3,2	70+75	20	24+4
DMH 0250-3003	300	3,5	70	20	24+4
DMH 0250-3201	320	3,2	70+75	20	24+4
DMH 0250-3202	320	3,5	70+75	20	24+4
DMH 0250-3501	350	3,5	70+75	20	28+4
DMH 0250-3502	350	3,8	70+75	20	28+4+2
DMH 0250-3503	350	3,5	70+75	20	28+4+2
DMH 0250-4001	400	4,0	70+75	20	28+4+2
DMH 0250-4501	450	4,4	70+75	20	32+4+2
DMH 0250-4502	450	5,0	70+75	20	32+4+2
DMH 0250-5001	500	5,0	70+75	20	32+4+2
DMH 0250-5501	550	5,0	70+75	20	32+4+2
DMH 0250-5502	550	6,0	70+75	20	32+4+2
DMH 0250-6001	600	6,0	70+75	20	36+6+2
DMH 0250-6501	650	6,0	75	20	40+4+2
DMH 0250-7001	700	6,0	75	20	36+6+2

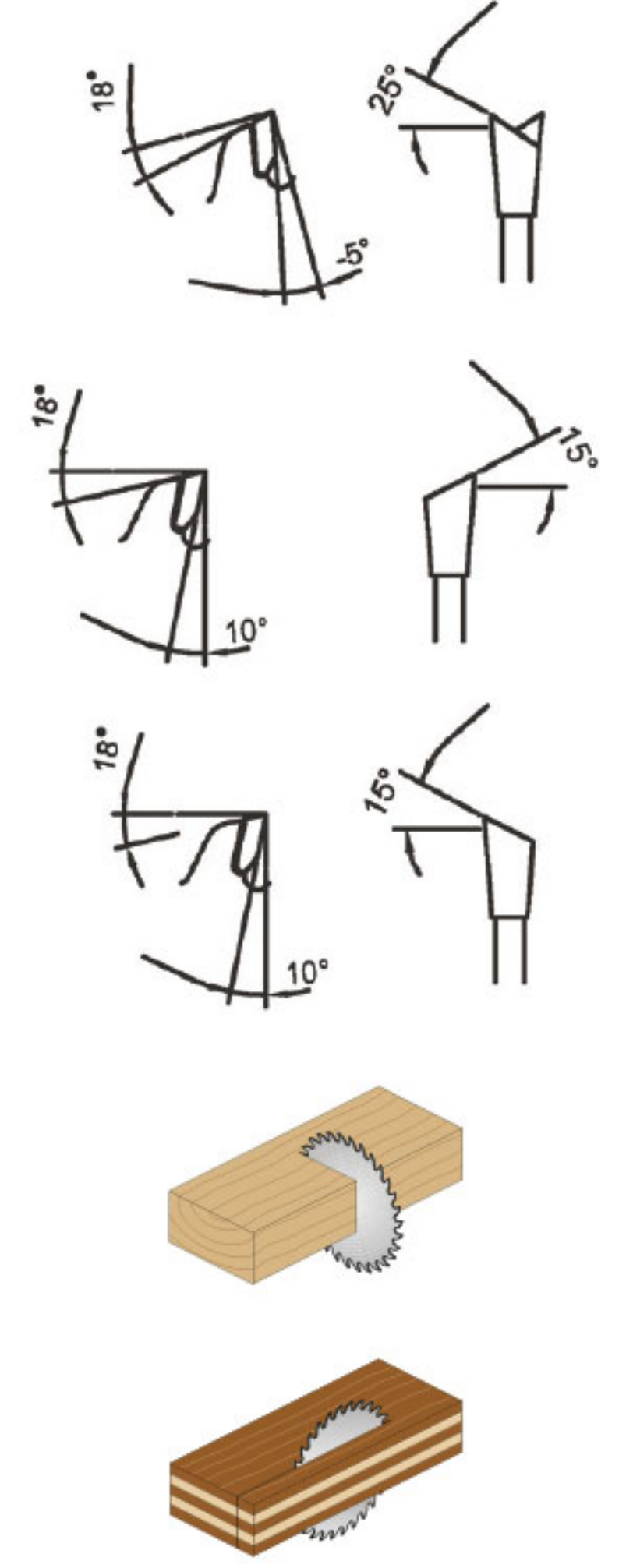
"Soğutma boşlukları ve soğutma boşlukları üzerinde bulunan sert maket plakeller sayesinde sıkışma ve gövde üzerinde ısınma olmadan temiz kesim yapar, boylamasına çoklu kesim yapar."
Thanks to the cooling gaps and the hard model plates on the cooling gaps, it allows clean cutting without jamming and heating on the body, and enables multiple longitudinal cuts



Kod / Art No:	D	B	d	a	Z
DMH 0300-1801	180	2,4	30	10	30
DMH 0300-2001	200	2,4	30	10	30
DMH 0300-2002	200	2,4	30	10	64
DMH 0300-2161	216	2,4	30	10	64
DMH 0300-2501	250	2,4	30	10	24 BG
DMH 0300-2502	250	2,4	30	10	40
DMH 0300-2503	250	2,4	30	10	48
DMH 0300-2504	250	2,4	30	10	60
DMH 0300-2505	250	2,4	30	10	80
DMH 0300-3001	300	2,4	30	10	28 BG
DMH 0300-3002	300	2,4	30	10	48
DMH 0300-3003	300	2,4	30	10	60
DMH 0300-3004	300	2,4	30	10	72
DMH 0300-3005	300	2,4	30	10	96
DMH 0300-3501	350	2,4	30	10	32 BG
DMH 0300-3502	350	2,4	30	10	54

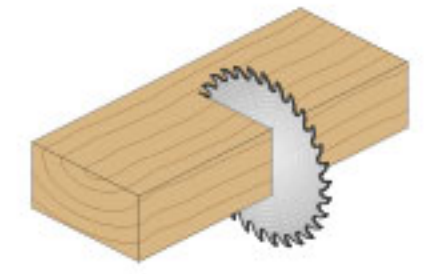
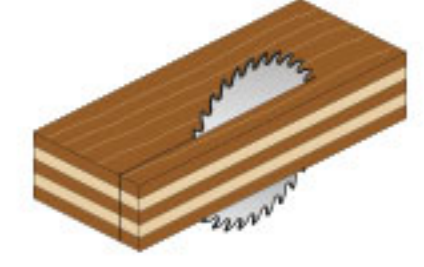
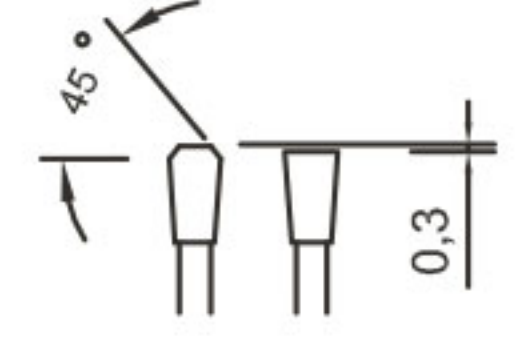
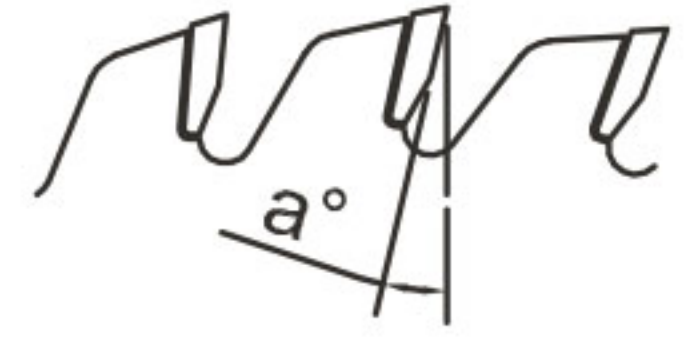
"Soğutma boşlukları ve soğutma boşlukları üzerinde bulunansert maket plaketter sayesinde sıkışmave gövde üzerinde ısınma olmadan temiz kesim yapar, boylamasına çoklu kesim yapar."

Thanks to the cooling gaps and the hard model plates on the cooling gaps, it allows clean cutting without jamming and



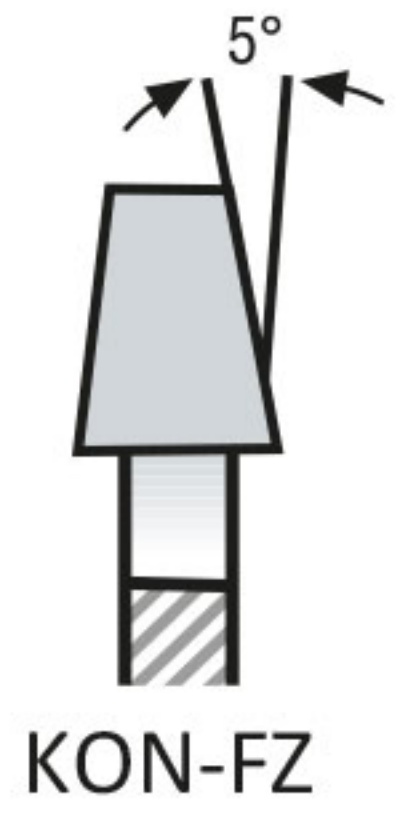
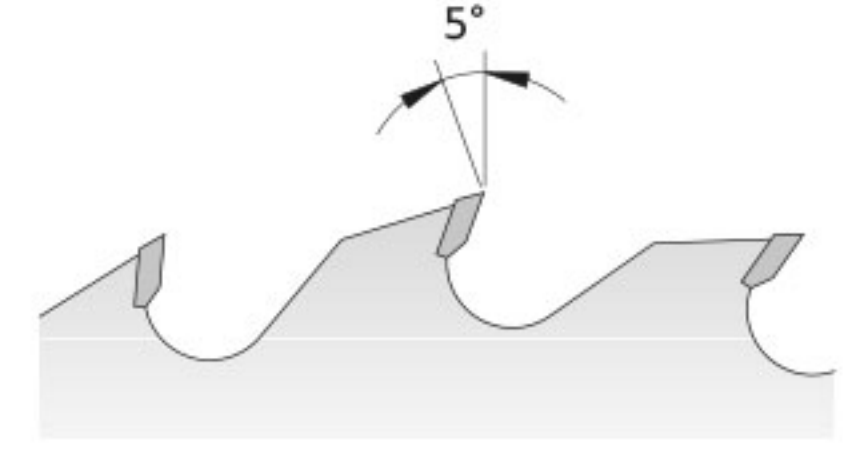
Kod / Art No:	D	B	d	a	Z
DMH 0350-8001	80	3,2	20	10	20
DMH 0350-9001	90	3,2	24	10	20
DMH 0350-1001	100	3,2	20	10	30
DMH 01 00-1002	100	3,2	30	10	30
DMH 0350-1003	100	2,8	32	10	30
DMH 0350-1051	105	3,2	20	10	30
DMH 0350-1052	105	3,2	30	10	30
DMH 0350-1101	110	3,2	16	10	30
DMH 0350-1102	110	3,2	20	10	30
DMH 0350-1103	110	3,2	22	10	30
DMH 0350-1104	110	3,2	30	10	30
DMH 0350-1151	150	3,2	30	10	30
DMH 0350-1201	120	3,2	22	10	30
DMH 0350-1251	125	3,2	20	10	24
DMH 0350-1301	130	3,6	30	10	30
DMH 0350-1401	140	3,2	16	10	36
DMH 0350-1402	140	3,5	30+6	10	36
DMH 0350-1501	150	3,6	35+4	10	36
DMH 0350-1601	160	3,2	22	-5	48
DMH 0350-1801	180	3,2	30+4	10	58

Kıvrık kenarlara sahip panelleri kesmek ve kaplamak, kenar bantlama için çift lamine suntalam veya mdf lam malzemelerde etkin çözüm sunar.
Cutting and edging panels with curved edges provides an effective solution for edge banding with double



Kod / Art No:	D	B	d	a	Z
DMH 0400-1501	150	3,2	30	10	48
DMH 0400-1601	160	3,2	30	10	48
DMH 0400-1701	170	3,2	30	10	48
DMH 0400-1801	180	3,2	30	10	58
DMH 0400-2001	200	3,2	30	5	64
DMH 0400-2101	210	3,2	30	5	64
DMH 0400-2201	220	3,2	30	5	64
DMH 0400-2501a	250	3,2	30	10	60
DMH 0400-2501	250	3,2	30	5	80
DMH 0400-2502	250	3,2	30	5	80 Pro
DMH 0400-3001a	300	3,2	30	10	72
DMH 0400-3001	300	3,2	30	5	96
DMH 0400-3002	300	3,2	30	5	96 Pro
DMH 0400-3003	300	4,0	30	5	48
DMH 0400-3501	350	3,5	30	5	108 Pro
DMH 0400-4001	400	3,8	30	5	120
DMH 0400-4501	450	4,0	30	5	120
DMH 0400-5001	500	4,0	30	5	120

Özellikle melamin kaplı çift panellerin kesiminde kullanılır.
Melamine - coated double panels are used in cutting.



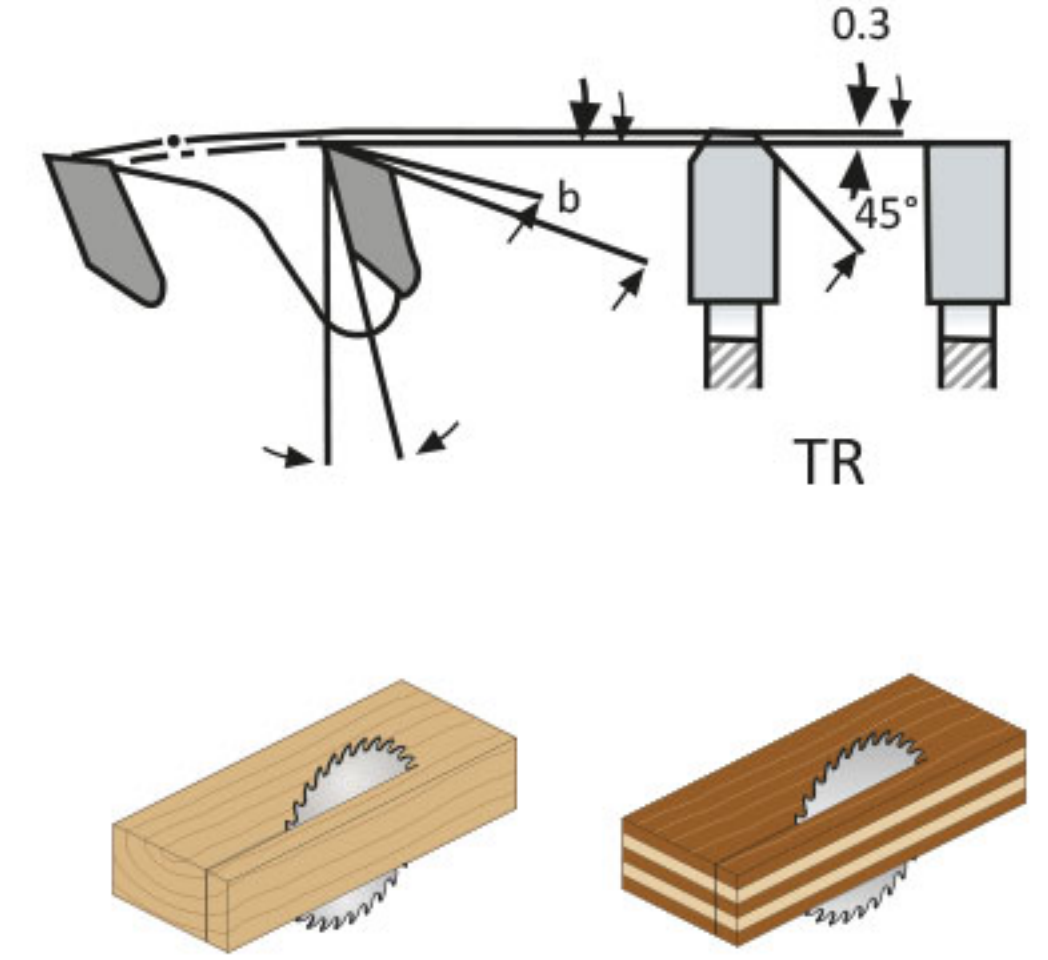
Kod / Art No:	D	B	d	a	Z	EURO €
DMH 0500-8001	80	3,0/4,0	20	10	20	
DMH 0500-8002	80	2,8/4,0	20	10	10+10	
DMH 0500-1001	100	3,0/4,0	20	10	20	
DMH 0500-1201	120	3,0/4,0	20	10	24	
DMH 0500-1202	120	2,8/4,0	20	10	12+ 12	
DMH 0500-1251	125	3,0/4,0	20	5	24	
DMH 0500-1252	125	2,8/3,8	20	10	12+ 12	
DMH 0500-1501	150	3,0/4,0	20-25	10	36	
DMH 0500-1601	160	3,0/4,0	30	10	42	
DMH 0500-1602	160	2,8/3,8	30	10	16+16	
DMH 0500-1801	180	3,0/4,0	30	10	36	
DMH 0500-1802	180	3,0/4,0	30	10	18+18	
DMH 0500-2001	200	3,0/4,0	20	10	48	
DMH 0500-2002	200	2,8/4,0	20	10	30+30	
DMH 0500-2003	200	3,3	20*30	5	64 trp	
DMH 0500-2201	220	3,3	20-30	5	64 trp	

Özellikle melamin kaplı çift panellerin kesiminde pürüzsüz bir etki için (trp dişli hassas kesim testeresi ile birlikte) kullanılır.
It is used for a smooth effect in the cutting of melamine-coated double panels



Kod / Art No:	D	B	d	a	Z
DMH 0600-1001	100	2,4	20	10	12
DMH 0600-1101	110	2,4	20	10	18
DMH 0600-1251	125	2,4	20	10	18
DMH 0600-1501	150	2,4	20	10	24
DMH 0600-1502	150	2,4	20	10	48
DMH 0600-1601	160	2,4	20	10	24
DMH 0600-1651	165	2,4	20	10	48
DMH 0600-1701	170	2,4	20	10	24
DMH 0600-1801	180	2,4	20	10	24
DMH 0600-1802	180	2,4	20	10	48
DMH 0600-1851	185	2,4	20	10	24
DMH 0600-1852	185	2,4	20	10	48
DMH 0600-1901	190	2,4	20	10	24
DMH 0600-1902	190	2,4	20	10	48
DMH 0600-2101	210	2,4	30	10	24
DMH 0600-2102	210	2,4	30	10	48
DMH 0600-2351	235	2,4	30	10	36
DMH 0600-2352	235	2,4	30	10	48

Portatif el makinelerinde sunta, kontrplak, kontratable kesiminde ayrıca sert ve yumuşak ağaçların d ilimlenmesinde kullanılır.
It is also used for cutting plywood, particleboard, and chipboard with portable hand machines, as well as slicing



Kod / Art No:	D	B	d	a	Z
DMH 0700-2501	250	3,2	30	10	75
DMH 0700-3001	300	3,2	30	10	95
DMH 0700-3501	350	3,2	30	10	105
DMH 0700-2502	250	3,2	30	0	80
DMH 0700-3002	300	3,2	30	0	96
DMH 0700-3502	350	3,5	30	0	108
DMH 0700-2503	250	3,2	30	10	48
DMH 0700-3003	300	3,2	30	10	60
DMH 0700-3503	350	3,5	30	10	72

Ahşap ve sunta testereleri doğrama ve gönyeleme için genel amaçlı. Yatay daire testere makineleri için.
Wood, chipboard saw blades for ripping and cross cutting. Table saws for machines."



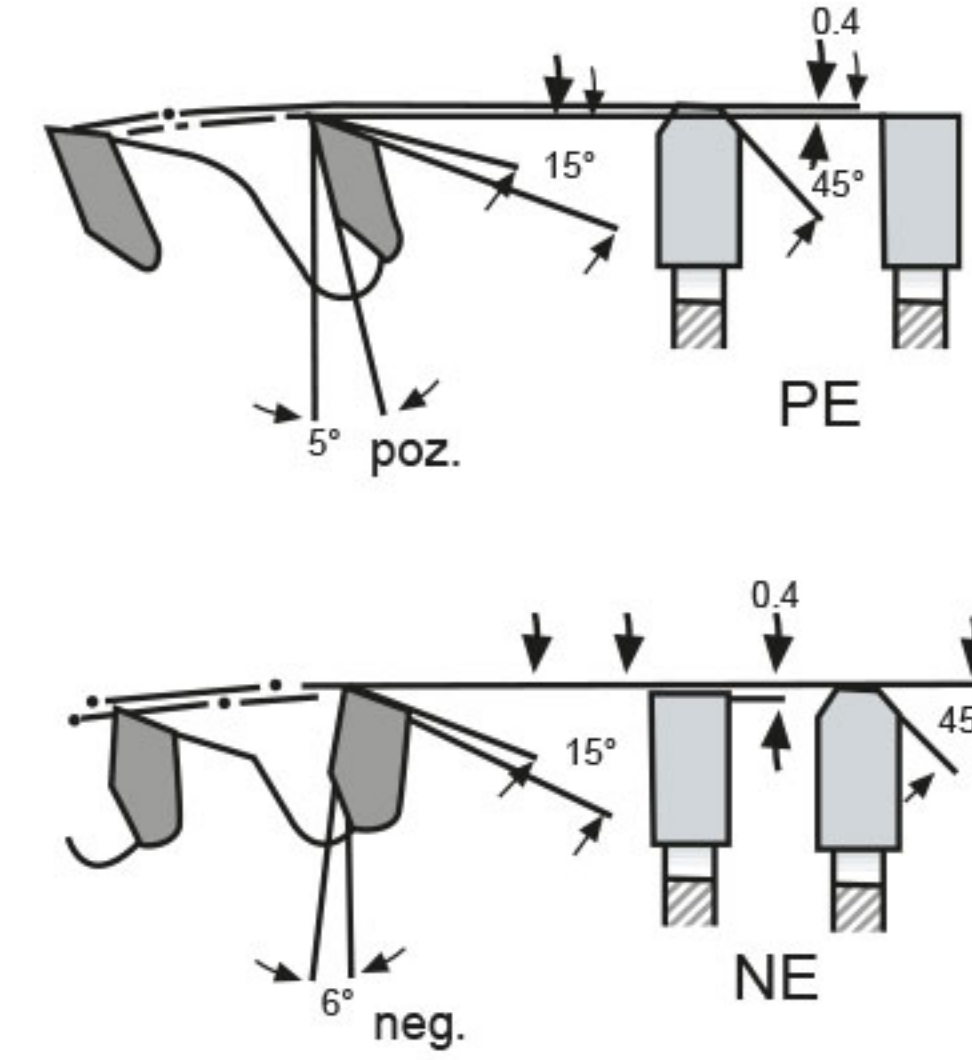
Kod / Art No:	D	B	d	a	Z		⊕	
DMH 0750-3001	300	4,4	30	12	60		2/10/60	CASADAI
DMH 0750-3002	300	4,4	30	12	72		2/10/60	
DMH 0750-3003	300	4,4	65	12	60		2/9/110	SELCO
DMH 0750-3004	300	4,4	75	12	60		4/15/105	HOMAG
DMH 0750-3005	300	4,4	80	12	60		2/14/110+4/9/110	SCM
DMH 0750-3051	305	4,4	30	12	60		2/10/60	SCM
DMH 0750-3201	320	4,4	30	12	72		2/10/60	
DMH 0750-3202	320	4,4	65	12	72		2/9/110	SELCO
DMH 0750-3203	320	4,4	75	12	72		2/9/110+3/13/95	
DMH 0750-3501	350	4,4	30	12	72		2/10/60	
DMH 0750-3502	350	4,4	75	12	72		3/7/100	MACMAZZA
DMH 0750-3503	350	4,4	80	12	72		2/14/110+4/9/110	GABBIANI
DMH 0750-3551	355	4,4	75	12	72			GIBEN
DMH 0750-3601	360	4,4	65	12	72		2/9/110	SELCO
DMH 0750-3801	380	4,4	50	12	72		4/13/80	GIBEN
DMH 0750-3802	380	4,4	60	12	72		2/14/100	HOLZMA
DMH 0750-3803	380	4,8	60	12	72		2/14/100	HOLZMA
DMH 0750-3804	380	4,4	80	12	72		2/14/110+4/9/110	GABBIANI
DMH 0750-4001	400	4,4	30	12	72		2/10/60	HOLZER
DMH 0750-4002	400	4,4	65	12	72		2/9/110	SELCO
DMH 0750-4003	400	4,4	75	12	72		3/7/100	GABBIANI
DMH 0750-4004	400	4,4	80	12	72		2/14/110+4/9/110	MACMAZZA
DMH 0750-4005	400	4,4	80	12	72		4/19/120+2/9/130	GABBIANI
DMH 0750-4201	420	4,4	80	12	72		2/14/110+4/9/110	SELCO
DMH 750-4202	420	4,8	60	12	72		2/14/100	HOLZMA
DMH 0750-4301	430	4,4	75	12	72		4/15/105	GIBEN
DMH 0750-4302	430	4,4	80	12	72		4/19/120+2/9/130	SELCO
DMH 0750-4303	430	4,4	80	12	72		2/13/110	GABBIANI
DMH 0750-4501	450	4,4	30	12	72		2/9/60	MAYER,SCHEER,SCHELLING
DMH 0750-4502	450	4,4	80	12	72		2/9/130+4/19/120	SELCO
DMH 0750-4503	450	4,4	80	12	72		2/14/110	GABBIANI
DMH 0750-4505	450	4,8	60	12	72		2/14/125	HOLZMA
DMH 0750-4505	450	4,8	60	12	84		2/14/125	HOLZMA
DMH 0750-4601	460	4,4	30	12	72		2/10/60	SCHELLING
DMH 0750-4602	460	4,4	75	12	72		3/7/103	MACMAZZA
DMH 0750-4701	470	4,4	75	12	72		4/15/105	GABBIANI
DMH 0750-4702	470	4,4	70	12	72		4/11/130	GIBEN
DMH 0100-1251	470	4,8	70	12	72		4/11/130	SELCO
DMH 0750-4801	480	4,8	80	12	72		2/9/130+4/19/19/120	SELCO
DMH 0750-5001	500	4,8	60	12	72		2/11/115	SELCO
DMH 0750-5401	540	4,8	60	12	72		2/11/115+2/119/120	HOLZMA
DMH 0750-6001	600	5,8	60	12	72		2/11/115+2/119/120	HOLZMA

Tek veya grup halindeki suni plakaları ebatlama veya benzerişlemlerde kullanılır. Melamin veya plastik kaplı mdf, suntagibi suni plakaların kesiminde kullanılır.
It is used for dimensioning or similar processes of single or grouped artificial panels. It is used in cutting artificial panels



Kod / Art No:	D	B	d	a	Z		
DMH 0760-1251	125	4,3	20	8	24		SMC
DMH 0760-1252	125	4,3	45	8	24		GIBEN
DMH 0760-1401	140	4,3	45	8	28		HOLZER
DMH 0760-1501	150	4,3	30	8	30		
DMH 0760-1601	160	4,3	30	8	36		
DMH 0760-1602	160	4,3	45	8	36		GIBEN
DMH 0760-1603	160	4,3	55	8	36	3/7 /66+3/7 /83	MACMAZZA,GABBIANI
DMH 0760-1801	180	4,3	30	8	36	2/10/100	HELZOR
DM 0760-1802	180	4,3	45	8	36		HOLZMA
DM 0760-1803	180	4,7	45	8	36		HOLZMA
DMH 0760-1804	180	4,3	50	8	36	3/13/80	GIBEN
DMH 0760-2001	200	4,3	20-30	8	36	2/10/100	MAYER,SCM,SCHELLING
DMH 0760-2002	200	4,3	65	8	36	2/9/100+2/9/11 V0	SELCI
DMH 0760-2003	200	4,3	80	8	36	2/14/110	SCM,GABBIANI
DMH 0760-2004	200	4,7	45	8	36		HOLZMA
DMH 0760-2151	215	4,3	50	8	42	3/15/80	GIBEN
DMH 0760-3001	300	4,3	50	8	42	3/15/80	GIBEN

Tek veya grup halindeki suni plakaları ebatlama veya benzeri işlemlerde kullanılır. Melamin veya plastik kaplı mdf, sunta gibi suni plakaların kesiminde kullanılır.
It is used for dimensioning or similar processes of single or grouped artificial panels. It is used in cutting artificial panels

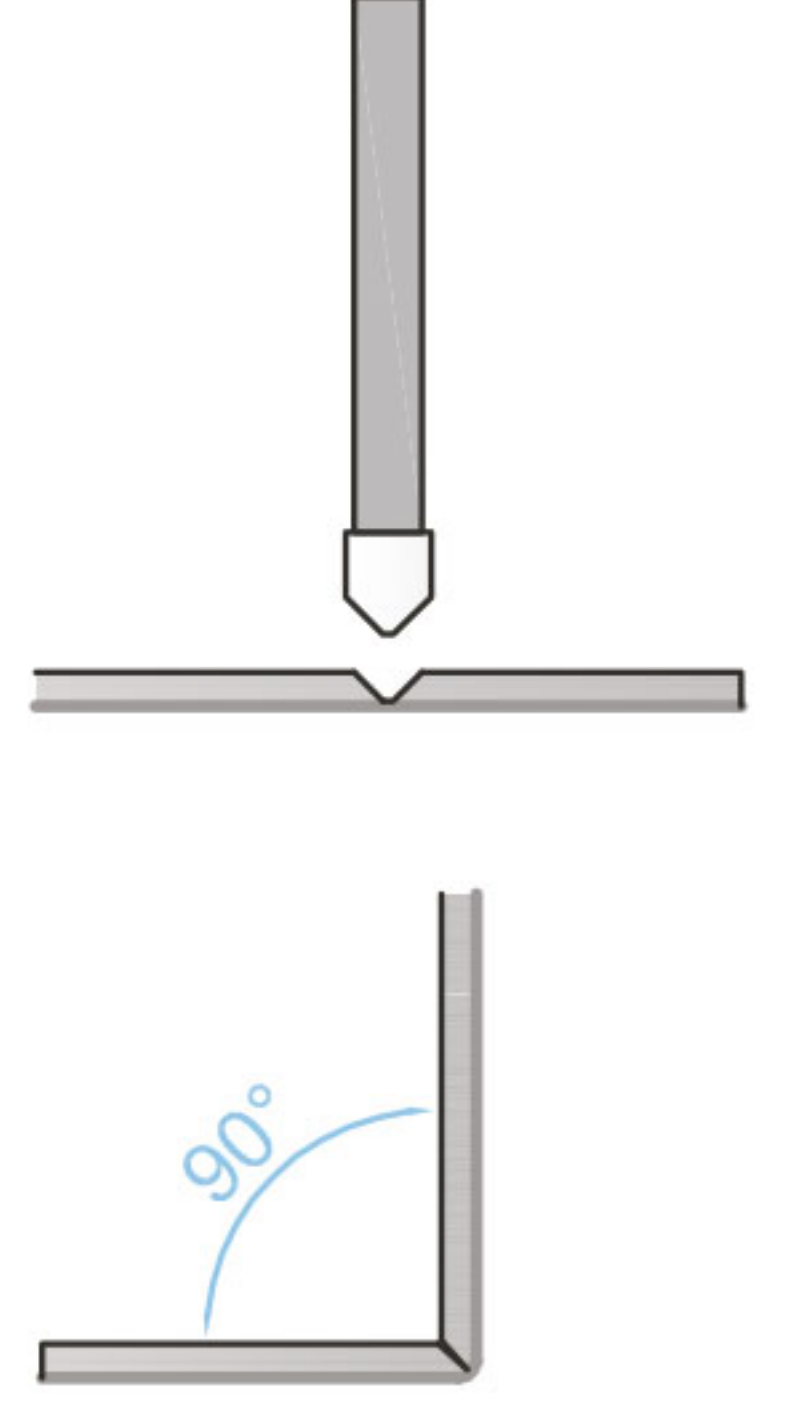


Kod / Art No:	D	B	d	a	Z
DMH 0800-1501	150	2,4	30	-5	48
DMH 0800-1601	160	2,4	30	-5	48
DMH 0800-1701	170	3,0	30	-5	48
DMH 0800-1801	180	3,0	30	-5	48
DMH 0800-1802	180	3,0	30	-5	58
DMH 0800-1901	190	2,0	30	-5	58
DMH 0800-1902	190	3,0	30	-5	58
DMH 0800-2001	200	2,0	30	-5	64
DMH 0800-2002	200	3,0	30	5	80
DMH 0800-2101	210	2,0	30	-5	64
DMH 0800-2102	210	3,0	30	-5	64
DMH 0800-2301	230	3,0	30	-5	64
DMH 0800-2302	230	3,0	30	-5	72
DMH 0800-2351	235	3,2	30	-5	72
DMH 0800-2501	250	2,2	30	-5	80
DMH 0800-2502	250	3,2	30	-5	80
DMH 0800-3001	300	3,2	30-32	-5	72
DMH 0800-3002	300	3,2	30-32	-5	96
DMH 0800-3003	300	3,2	30-32	+5	96
DMH 0800-3301	330	3,6	32	-5	96
DMH 0800-3302	330	3,6	32	-5	108
DMH 0800-3501	350	3,6	30-32	+5	84

Kod / Art No:	D	B	d	a	Z
DMH 0800-3502	350	3,6	30-32	-5	96
DMH 0800-3503	350	3,6	30-32	-5	108
DMH 0800-3802	380	3,6	32	-5	112
DMH 0800-4001	400	4,0	30-32	10	60
DMH 0800-4002	400	4,0	30-32	+5	72
DMH 0800-4003	400	4,0	30-32	+5	96
DMH 0800-4004	400	4,0	30-32	-5	120
DMH 0800-4201	420	4,0	30-32	+5	72
DMH 0800-4202	420	4,0	30-32	-5	96
DMH 0800-4203	420	4,0	30-32	-5	120
DMH 0800-4501	450	4,0	30-32	+5	72
DMH 0800-4502	450	4,0	30-32	+5	96
DMH 0800-4503	450	4,0	30-32	-5	108
DMH 0800-4504	450	4,0	30-32	-5	120
DMH 0800-5000	500	4,0	30-32	+5	60
DMH 0800-5001	500	4,0	30-32	+5	72
DMH 0800-5002	500	4,0	30-32	-5	96
DMH 0800-5003	500	4,0	30-32	-5	108
DMH 0800-5004	500	4,0	30-32	-5	120
DMH 0800-5005	500	4,0	30-32	-5	140
DMH 0800-5006	500	4,0	30-32	-5	160
DMH 0800-5501	550	4,4	50	-5	68
DMH 0800-5502	550	4,4	30	-5	72
DMH 0800-5503	550	4,4	30	-5	96
DMH 0800-5504	550	4,4	30-32	-5	120
DMH 0800-6001	600	4,4	38-50	-5	72
DMH 0800-6002	600	4,4	30	-5	96
DMH 0800-6003	600	4,4	30-32	-5	120
DMH 0800-6004	600	4,4	30-32	-5	160

Kod / Art No:	D	B	d	a	Z
DMH 0850-2501	250	2,4	30-32	+5	100
DMH 0850-2502	250	3,2	30-32	-5	72
DMH 0850-3001	300	2,4	30-32	+5	120
DMH 0850-3002	300	3,2	30-32	-5	84

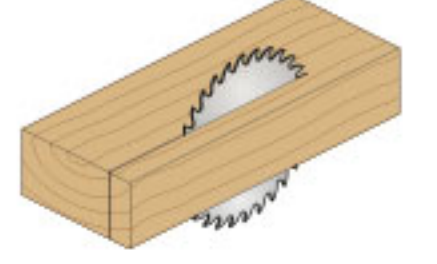
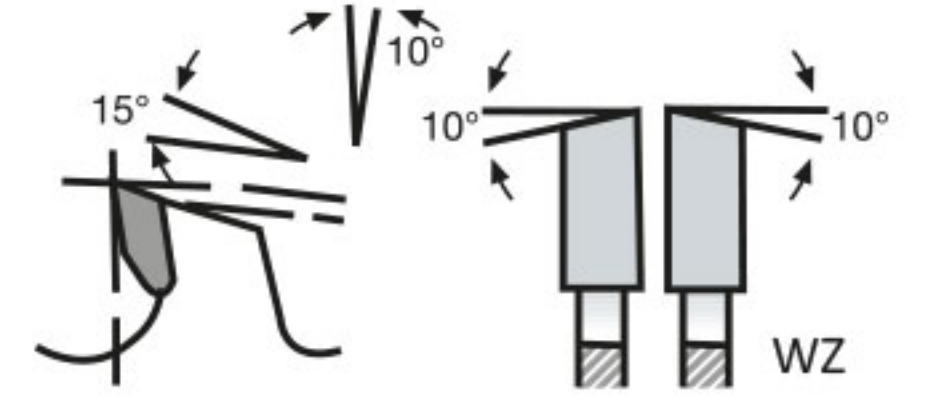
Alüminyum boru, çita ve pvc kesimlerinde sessiz ve çapaksız kesimlerde etkin çözüm sağlar. Negatif dişli: Değişik malzeme kalınlıkları olan sac Alüminyum Profil boru ve çubukların kesiminde özellikle kolu makineler için uygundur. Pozitif dişli: Malzeme kalınlığı 5 mm'den yukarı olan Alüminyum Profil borular ve çubukların kesiminde otomatik makinelerde tavsiye edilir. Sessiz testere elektrikli el aletleri, sunta kesim makinalarında kullanılmaktadır. Genellikle sunta malzemesi kesimlerinde, ahşap kirişler kesiminde kullanılan bir üründür. Sert yüzeyde zemin döşemesi gibi materyallerin kesiminde kullanılması uygundur. Keskin dönen dişleri sayesinde kesilecek malzemeyi zorlanmadan fazla güç uygulamadan kolaylıkla kesim işlemi gerçekleştirilmektedir. Keskinlik derecesi oldukça yüksektir. Ürün 1.sınıf yüksek kalite düzeyinde malzemeden üretilmiştir. Mobilya ve ahşap üreticilerimizin makinelerinde sıklıkla kullandığı ve hep tercih ettiği bir üründür.
Provides effective solutions for quiet and burr-free cuts in aluminum pipes, moldings, and PVC cuts. Negative tooth: Suitable for machines with arms, especially for cutting aluminum profile pipes and bars with varying material thicknesses. Positive tooth: Recommended for automatic machines in cutting aluminum profile pipes and bars with a material thickness of more than 5 mm. The quiet saw is used in electric hand tools and particle cutting machines. It is commonly used in cutting particle board materials and wooden beams. It is suitable for cutting materials like hard surface flooring. Thanks to its sharp rotating teeth, the cutting process is easily carried out without applying excessive force to the material to be cut. The sharpness level is very high. The product is made from top-quality materials. It is a product frequently used and preferred by our furniture and wood manufacturers in their machine



Kod / Art No:	D	B	d	a	Z
DMH 0900	86	4,5	30	5	10
DMH 0900	87	4,5	30	5	10
DMH 0900 POLAR 1	120	6,0	30	5	14
DMH 0900	127	4,5	30	5	12
DMH 0900	128	4,5	30	5	12
DMH 0900 POLAR 2	161	6,0	30	5	18

Kod / Art No:	D	B	d	a	Z
DMH 0900-1501	150	8	30	5	18
DMH 0900-1502	150	10	30	5	18
DMH 0900-1801	180	8	30	5	18
DMH 0900-1802	180	10	30	5	18
DMH 0900-1803	180	8	30	5	24
DMH 0900-1804	180	10	30	5	24
DMH 0900-2001	200	8	30	5	12
DMH 0900-2002	200	10	30	5	18
DMH 0900-2003	200	8	30	5	18
DMH 0900-2004	200	10	30	5	24
DMH 0900-2005	200	8	30	5	24
DMH 0900-2301	230	10	30	5	24

Alüminyum boru, çita ve pvc kesimlerinde sessiz ve çapaksız kesimlerde etkin çözüm sağlar. Negatif dişli: Değişik malzeme kalınlıkları olan sac Alüminyum Profil boru ve çubukların kesiminde özellikle kollu makineler için uygundur. Pozitif dişli: Malzeme kalınlığı 5 mm'den yukarı olan Alüminyum Profil borular ve çubukların kesiminde otomatik makinelerde tavsiye edilir. Sessiz testere elektrikli el aletleri, sunta kesim makinelerinde kullanılmaktadır. Genellikle sunta malzemesi kesimlerinde, ahşap kirişler kesiminde kullanılan bir üründür. Sert yüzeyde zemin döşemesi gibi materyallerin kesiminde kullanılması uygundur. Keskin dönen dişleri sayesinde kesilecek malzemeyi zorlanmadan fazla güç uygulamadan kolaylıkla kesim işlemi gerçekleştirilmektedir. Keskinlik derecesi oldukça yüksektir. Ürün 1.sınıf yüksek kalite düzeyinde malzemedен üretilmiştir. Mobilya ve ahşap üreticilerimizin makinelerinde sıklıkla kullandığı ve hep tercih ettiği bir üründür. Provides effective solutions for quiet and burr-free cuts in aluminum pipes, moldings, and PVC cuts. Negative tooth: Suitable for machines with arms, especially for cutting aluminum profile pipes and bars with varying material thicknesses. Positive tooth: Recommended for automatic machines in cutting aluminum profile pipes and bars with a material thickness of more than 5 mm. The quiet saw is used in electric hand tools and particle cutting machines. It is commonly used in cutting particle board materials and wooden beams. It is suitable for cutting materials like hard surface flooring. Thanks to its sharp rotating teeth, the cutting process is easily carried out without applying excessive force to the material to be cut. The sharpness level is very high. The product is made from top-quality materials. It is a product frequently used and preferred by our furniture and wood manufacturers in their machine



Kod / Art No:	D	B	d	a	Z
DMH 1000-1251	125	4	30	15	12
DMH 1000-1252	125	5	30	15	12
DMH 1000-1253	125	6	30	15	12
DMH 1000-1254	125	8	30	15	12
DMH 1000-1255	125	10	30	15	12
DMH 1000-1256	125	12	30	15	12
DMH 1000-1501	150	4	30	15	12
DMH 1000-1502	150	4,4	30	15	12
DMH 1000-1503	150	5	30	15	12
DMH 1000-1504	150	6	30	15	24
DMH 1000-1505	150	7	30	15	12
DMH 1000-1506	150	8	30	15	12
DMH 1000-1507	150	9	30	15	12
DMH 1000-1508	150	10	30	15	12
DMH 1000-1509	150	12	30	15	12
DMH 1000-1801	180	4	30	15	18
DMH 1000-1802	180	4,4	30	15	18
DMH 1000-1803	180	5	30	15	18
DMH 1000-1804	180	6	30	15	18
DMH 1000-1805	180	7	30	15	18
DMH 1000-1806	180	8	30	15	18
DMH 1000-1807	180	8,5	30	15	18
DMH 1000-1808	180	9	30	15	18
DMH 1000-1809	180	10	30	15	18
DMH 1000-1810	180	12	30	15	18

Kod / Art No:	D	B	d	a	Z
DMH 1000-2001	200	4	30	15	18
DMH 1000-2002	200	4,4	30	15	18
DMH 1000-2003	200	4,4	30	12	36 TRPZ
DMH 1000-2004	200	5	30	15	18
DMH 1000-2005	200	6	30	15	18
DMH 1000-2006	200	7	30	15	18
DMH 1000-2007	200	8	30	15	18
DMH 1000-2008	200	8,5	30	15	18
DMH 1000-2009	200	8,2-9,2	30	10	56+56 TANDEM
DMH 1000-2010	200	9	30	15	18
DMH 1000-2011	200	10	30	15	18
DMH 1000-2012	200	12	30	15	18
DMH 1000-2013	200	14	30	15	18
DMH 1000-2014	200	18,2	30	15	18
DMH 1000-2501	250	4	30	15	24
DMH 1000-2502	250	4,4	30	15	24
DMH 1000-2503	250	4,4	30	15	48
DMH 1000-1802	250	5	30	15	24
DMH 1000-2505	250	6	30	15	24
DMH 1000-2506	250	8	30	15	24
DMH 1000-2507	250	9	30	15	24
DMH 1000-2508	250	10	30	15	24

Ahşap plakalarda, sert ve yumuşak ağaçlarda istenilen genişlikte kanal ve lamba açma işlemi yapar. Ayrıca masif temizleme işlerinde kullanılır.

It performs channeling and routing operations at the desired width on wooden panels, both in hardwood and softwood. Additionally, it is used for solid wood cleaning tasks.



ÇÖZÜMÜN İLK ADI

Mersinli 2823/1 No: 2/130 Konak / İzmir



Sipariş & Danışma Hattı

0549 449 3535

ONLINE ALIŞVERİŞ

pahaliyaalma.com

KURUMSAL İLETİŞİM

havasis.com.tr

Bursa Bölge
0530 060 1029

Ankara Bölge
0553 251 5537

İstanbul Bölge
0532 440 2191



Teklif & Ürün Bilgi
info@havasis.com.tr

Kalibrasyon Bakım ve Onarım Servisi
servisdestek@kalibo.com.tr